

# 24" Wide Bottom Mount Refrigerator

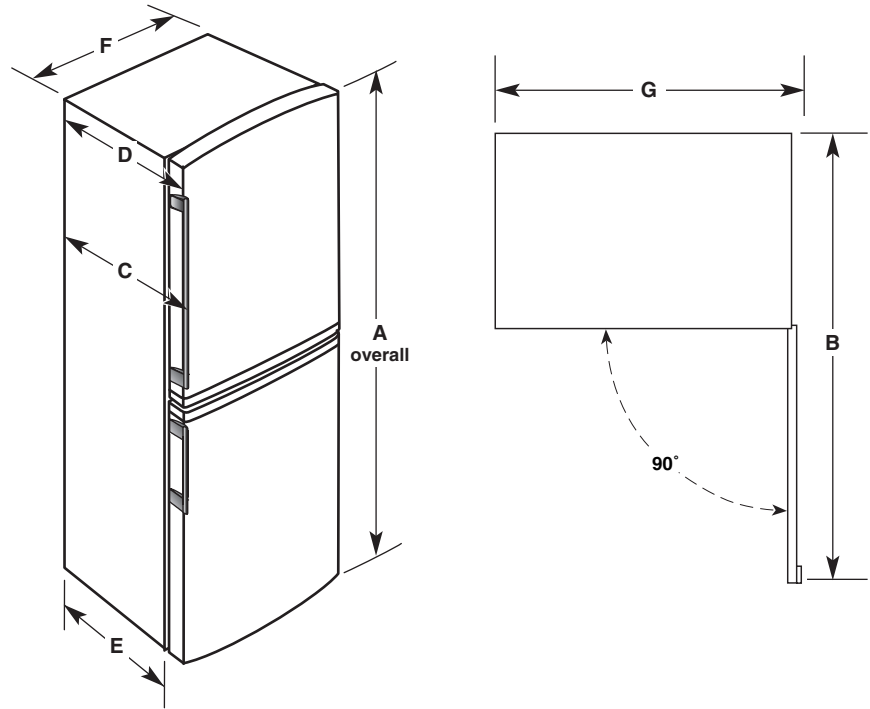
## PRODUCT MODEL NUMBERS

KBWG11NCSS **WRB551WNBS**  
 MBZ1153BES

**Electrical:** A 115-volt, 60-Hz, AC-only, 15- or 20-amp fused, grounded electrical supply is required. It is recommended that a separate circuit serving only your refrigerator be provided. Use an outlet that cannot be turned off by a switch. Do not use an extension cord.

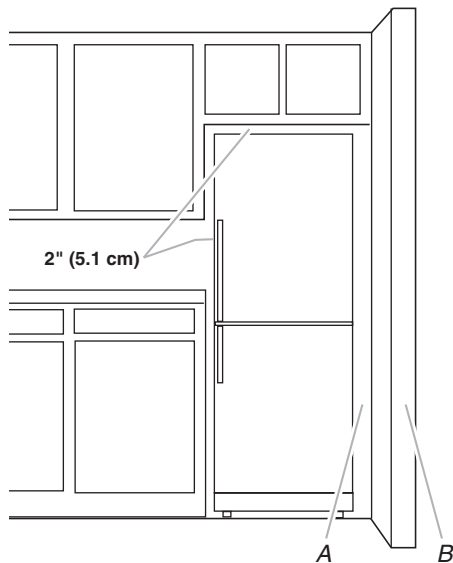
**NOTE:** Before performing any type of installation, cleaning, or removing a light bulb, disconnect the refrigerator from the electrical source. When you are finished, reconnect the refrigerator to the electrical source.

## PRODUCT DIMENSIONS



Model Number	Model Size	Height - Overall "A"	Depth - Door Open 90° "B"	Depth - With Handles "C"	Depth - Overall "D"	Depth - Cabinet Only "E"	Width - Cabinet "F"	Width - Door open 90° "G"
KBWG11NCSS	11.29 cu. ft.	73 <sup>5</sup> / <sub>8</sub> " (187 cm)	46 <sup>7</sup> / <sub>8</sub> " (119 cm)	28 <sup>3</sup> / <sub>4</sub> " (73 cm)	26 <sup>3</sup> / <sub>4</sub> " (68 cm)	22 <sup>7</sup> / <sub>8</sub> " (58 cm)	23 <sup>3</sup> / <sub>8</sub> " (59.8 cm)	27 <sup>3</sup> / <sub>8</sub> " (69.5 cm)
MBZ1153BES WRB551WNBS	11.34 cu. ft.	73 <sup>5</sup> / <sub>8</sub> " (187 cm)	46 <sup>7</sup> / <sub>8</sub> " (119 cm)	28 <sup>3</sup> / <sub>4</sub> " (73 cm)	26 <sup>3</sup> / <sub>4</sub> " (68 cm)	22 <sup>7</sup> / <sub>8</sub> " (58 cm)	23 <sup>3</sup> / <sub>8</sub> " (59.8 cm)	27 <sup>3</sup> / <sub>8</sub> " (69.5 cm)

## LOCATION REQUIREMENTS



**Ventilation:** This refrigerator is designed for indoor, household use only. To ensure proper ventilation, allow for 2" (5 cm) of space between the top of the refrigerator and overhead cabinets and between the back of the refrigerator and the wall. If your refrigerator has an ice maker, allow extra space at the back for the water line connections. Keep the refrigerator ventilation openings clear.

**Clearance:** To allow the door to swing open when installing your refrigerator next to a fixed wall, the minimum amount of space required between the side of the refrigerator and the fixed wall, depends on how far the wall protrudes into the room.

**Temperature:** This refrigerator is intended for use in a location where the temperature ranges from a minimum of 50°F (10°C) to a maximum of 110°F (43°C). The preferred room temperature range for optimum performance, which reduces electricity usage and provides superior cooling, is between 61°F (16°C) and 110°F (43°C). It is recommended that you do not install the refrigerator near a heat source, such as an oven or radiator.

Fixed Wall (B)	Minimum Space (A)
24 <sup>7</sup> / <sub>8</sub> " (63.2 cm) or less	None
More than 24 <sup>7</sup> / <sub>8</sub> " (63.2 cm), but less than 47 <sup>7</sup> / <sub>8</sub> " (121.6 cm)	2" (5.1 cm)
47 <sup>7</sup> / <sub>8</sub> " (121.6 cm) or more	4" (10.2 cm)

# Réfrigérateur de 24" avec congélateur en bas

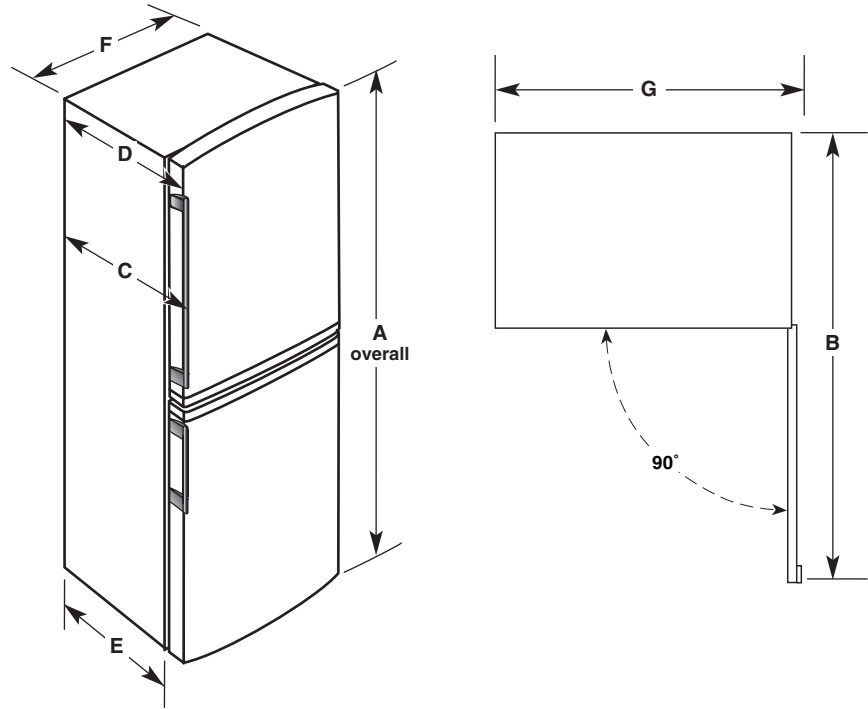
## NUMÉROS DE MODÈLES DU PRODUIT

KBWG11NCSS WRB551WNBS  
MBZ1153BES

**Électriques :** Une source d'alimentation de 115 volts, 60 Hz, type 15 ou 20 ampères CA seulement, protégée par fusibles et adéquatement mise à la terre est nécessaire. Il est recommandé d'utiliser un circuit distinct pour alimenter uniquement votre réfrigérateur. Utiliser une prise murale qui ne peut pas être mise hors circuit à l'aide d'un commutateur. Ne pas utiliser de câble de rallonge.

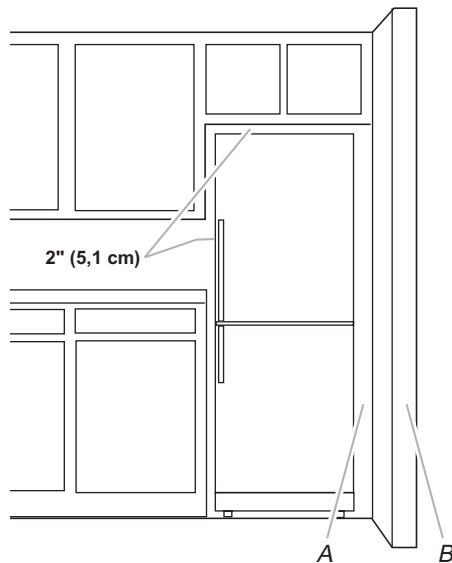
**REMARQUE :** Avant d'exécuter tout type d'installation, nettoyage ou remplacement d'une ampoule d'éclairage, désactiver le refroidissement, et déconnecter ensuite le réfrigérateur de la source d'alimentation électrique. Lorsque l'on a terminé, reconnecter le réfrigérateur à la source d'alimentation électrique.

## NUMÉROS DE MODÈLES DU PRODUIT



Numéro de modèle	Taille du modèle	Hauteur totale "A"	Profondeur avec porte ouverte à 90° "B"	Profondeur avec poignées "C"	Profondeur totale "D"	Profondeur - Caisse uniquement "E"	Largeur - Caisse "F"	Largeur avec porte ouverte à 90° "G"
KBWG11NCSS	11,29 cu. ft.	73 <sup>5</sup> / <sub>8</sub> " (187 cm)	46 <sup>7</sup> / <sub>8</sub> " (119 cm)	28 <sup>3</sup> / <sub>4</sub> " (73 cm)	26 <sup>3</sup> / <sub>4</sub> " (68 cm)	22 <sup>5</sup> / <sub>8</sub> " (58 cm)	23 <sup>3</sup> / <sub>8</sub> " (59,8 cm)	27 <sup>3</sup> / <sub>8</sub> " (69,5 cm)
MBZ1153BES WRB551WNBS	11,34 cu. ft.	73 <sup>5</sup> / <sub>8</sub> " (187 cm)	46 <sup>7</sup> / <sub>8</sub> " (119 cm)	28 <sup>3</sup> / <sub>4</sub> " (73 cm)	26 <sup>3</sup> / <sub>4</sub> " (68 cm)	22 <sup>5</sup> / <sub>8</sub> " (58 cm)	23 <sup>3</sup> / <sub>8</sub> " (59,8 cm)	27 <sup>3</sup> / <sub>8</sub> " (69,5 cm)

## EXIGENCES D'EMPLACEMENT



**Ventilation :** Ce réfrigérateur est conçu pour un usage domestique, à l'intérieur uniquement. Pour assurer une ventilation convenable à votre réfrigérateur, laissez un espace de 2" (5 cm) entre le sommet du réfrigérateur et les placards muraux, et entre l'arrière du réfrigérateur et le mur. Si votre réfrigérateur comporte une machine à glaçons, s'assurer qu'un espace additionnel est prévu à l'arrière pour permettre les connexions des conduites d'eau. Laissez les ouvertures d'aération du réfrigérateur libres de toute obstruction.

**Espaces de dégagement :** Pour permettre l'ouverture de la porte, en cas d'installation du réfrigérateur près d'un mur fixe, le dégagement minimum requis entre la paroi latérale du réfrigérateur et le mur fixe dépend du nombre de pouces dont le mur dépasse dans la pièce.

**Température :** Ce réfrigérateur est conçu pour être utilisé dans un endroit où la température est comprise entre un minimum de 50°F (10°C) et un maximum de 110°F (43°C). La plage de température ambiante idéale pour une performance optimale est comprise entre 61°F (16°C) et 110°F (43°C). Il est recommandé de ne pas installer le réfrigérateur près d'une quelconque source de chaleur, tel un four ou un radiateur.

Mur fixe (B)	Dégagement minimum (A)
Moins de 24 <sup>7</sup> / <sub>8</sub> " (63,2 cm)	Aucun
Plus de 24 <sup>7</sup> / <sub>8</sub> " (63,2 cm), mais moins de 47 <sup>7</sup> / <sub>8</sub> " (121,6 cm)	2" (5,1 cm)
Plus de 47 <sup>7</sup> / <sub>8</sub> " (121,6 cm)	4" (10,2 cm)